

IRON 3038 3039 3040

SCHEMA IDRAULICO

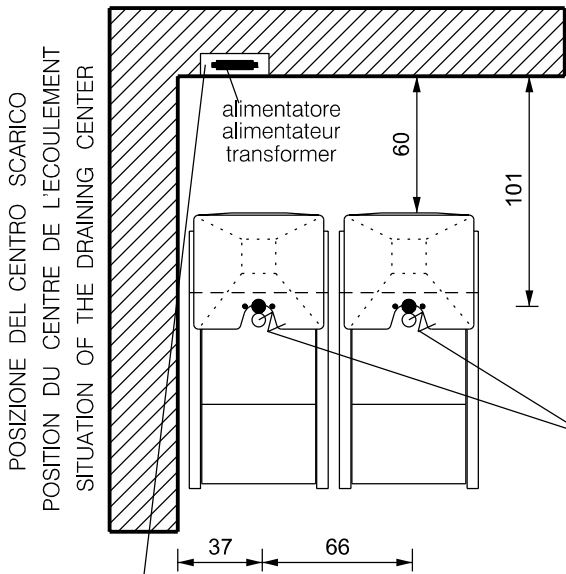
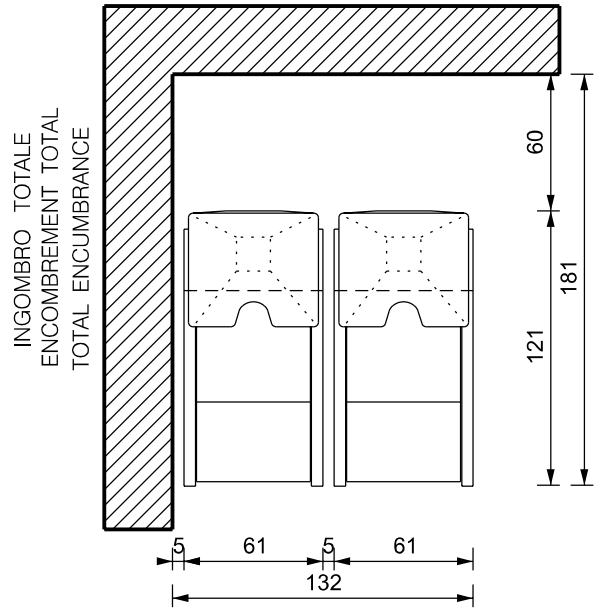
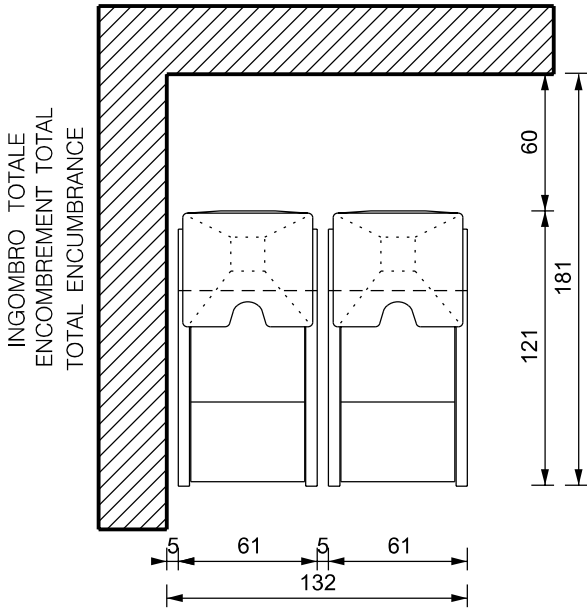
SCHEMA HYDRAULIQUE

HYDRAULIC PLAN

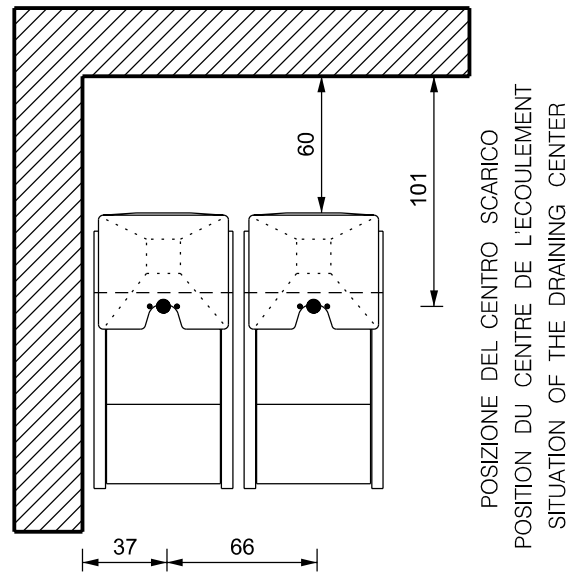
HYDRAULISCHE PLAN

3039 3040

3038



uscita fili provenienti dall'alimentatore
sortie du fil qui viennent du alimentateur
exit of cables coming from transformer



scatola per 2 alimentatori
misura 16x8x4 cadauno
prevedere prese per alimentarli

boite pour 2 alimentateurs
mesure 16x8x4 chaque un
prevoir preises pour l'alimenter

box for 2 transformer
dimension 16x8x4each one
provide 2 sockets for the trasformer

