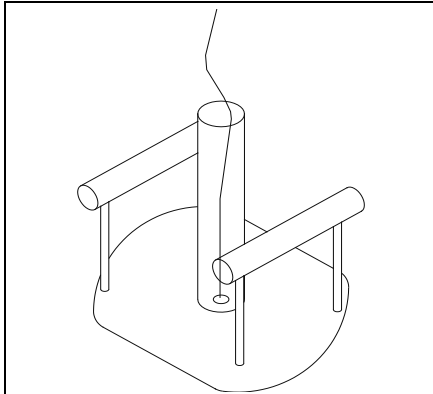


## Art. 4105 – CLEOPATRA



### SCHEMA DI MONTAGGIO

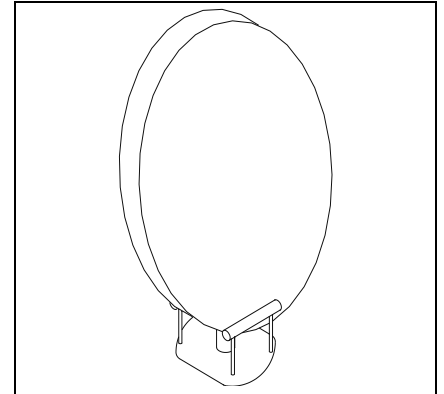
### SCHEMA DE MONTAGE



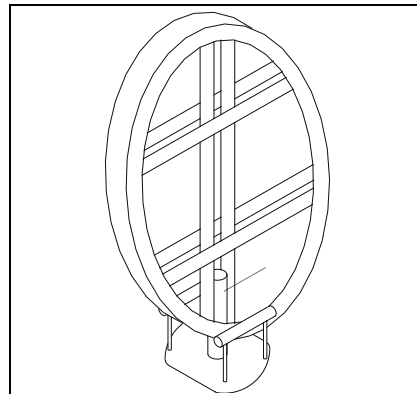
- SE L'ELETTRIFICAZIONE VIENE DA TERRA, INFILARE IL FILO NELL'APPOSITO FORO NELLA BASE
- IF ELECTRICITY COMES FROM THE FLOOR, PASS THE CABLE IN THE HOLE IN THE BASE
- SI L'ELECTRICITE ARRIVE DU SOL, FAIRE PASSER LE CABLE DANS LE TROU DANS LA BASE
- SI LA ELECTRICIDAD LLEGUA DESDE EL SUELO, ENFILAR EL CABLE EN EL AGUJERO DE LA BASE

### INSTALLATION INSTRUCTION

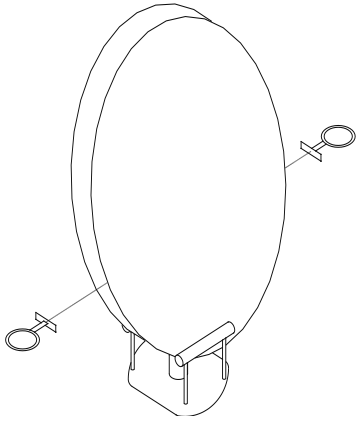
### ESQUEMA DE MONTAJE



- INCASTRARE GLI SPECCHI ALLA STRUTTURA
- EMBED MIRRORS AT THE STRUCTURE
- FIXER LES MIROIRS A LA STRUCTURE
- ENCAJAR LOS ESPEJOS A LA ESTRUCTURA



- SVITARE LA VITE POSTA SULLO STELO DELLA BASE, INCASTRARE LA STRUTTURA SULLO STELO, FISSARE LA BASE ALLO STELO RIMETTENDO LA VITE, FARE I COLLEGAMENTI ELETTRICI
- UNSCREW THE SCREW PLACED ON THE STEM OF THE BASE. EMBED THE STRUCTURE ON THE STEM, FIX THE BASE TO THE STEM PLACING AGAIN THE SCREW, MAKE THE ELECTRICAL CONNECTIONS
- DEVISSER LA VIS PLACEE SUR LA TIGE DE LA BASE, FIXER LA STRUCTURE SUR LA TIGE EN REMETTANT LA TIGE, FAIRE LE BRANCHEMENT ELECTRIQUE
- DESTORNILLAR EL TORNILLO PUESTO EN EL TALLO DE LA BASE, FIJAR LA ESTRUCTURA EN EL TALLO PONENDO DE NUEVO EL TORNILLO. HACER LA CONEXION ELECTRICA



- FISSARE I PORTAPHON ALLA STRUTTURA
- FIX THE PHONS HOLDER TO THE STRUCTURE
- FIXER LES PORTE SECHOIRS A LA STRUCTURE
- FIJAR LOS PORTA SECADORES A LA ESTRUCTURA