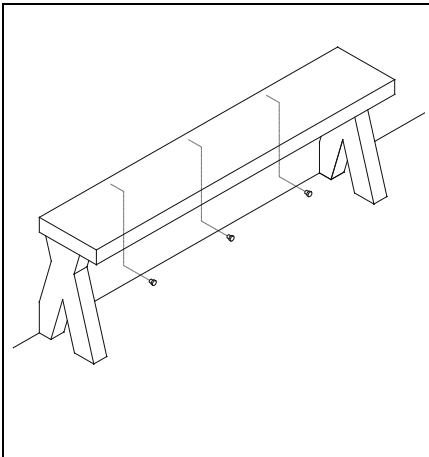


Art. 9338 – NEW AGE WALL

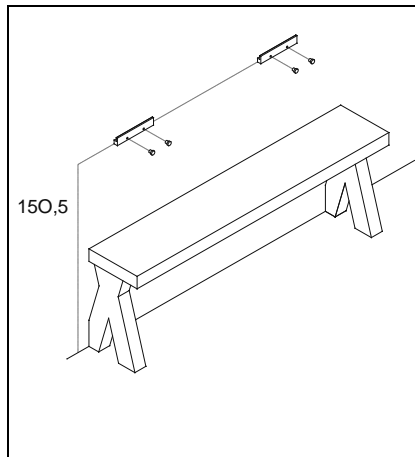


SCHEMA DI MONTAGGIO

SCHEMA DE MONTAGE



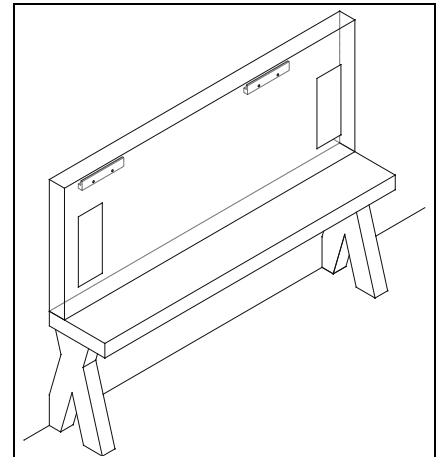
- FISSARE LA BASE A MURO CON 3 VITI DA SOTTO IL PIANO
- FIXER LA BAS AU MUR AVEC 3 VIS PAR DESSOUS DE LA TABLETTE
- FIX THE BASE TO THE WALL WITH 3 SCREWS UNDER THE TOP
- FIJAR LA BASE EN LA PARED CON 3 TORNILLOS BAJO DA LA ENCIMERA



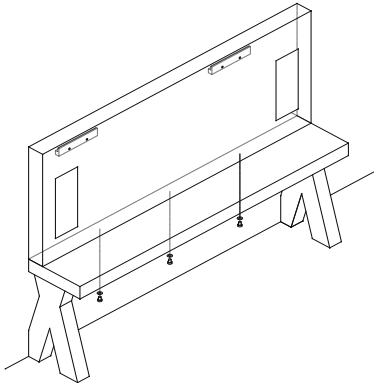
- FISSARE LE FASCE DI LEGNO POSTE NEL RETRO DELLO SPECCHIO A MURO ALL'ALTEZZA INDICATA.
- FIXER LES BANDEAUX EN BOIS PLACES DERRIERE LE MIROIR AU MUR A' LA HAUTEUR INDIQUEE.
- FIX THE WOOD FILLETS PLACED BEHIND THE MIRROR AT THE WALL AT THE INDICATED HEIGHT.
- FIJAR LAS FAJAS DE MADERA PUESTAS DETRAS LOS GARFOS A LA PARED A LA ALTURA INDICADA.

INSTALLATION INSTRUCTION

ESQUEMA DE MONTAJE



- INCASTRARE LA SPECCHIERA AI GANCI
- ENCASTRER LA GLACE AUX CHROCHETS
- EMBED THE LOOKING GLASS TO THE HOOKS
- ENCAJAR EL TOCADOR A LOS SUPORTES



- FISSARE LO SPECCHIO SUL PIANO DA SOTTO CON RONDELLE E VITI
- FIXER LE MIROIR SUR LE TOP AVEC RONDELLES ET VIS
- FIX THE MIRROR ON THE TOP WITH WASHERS AND SCREWS
- FIJAR LOS GARFOS SOBRE EL TOP CON ARANDELAS Y TORNILLOS