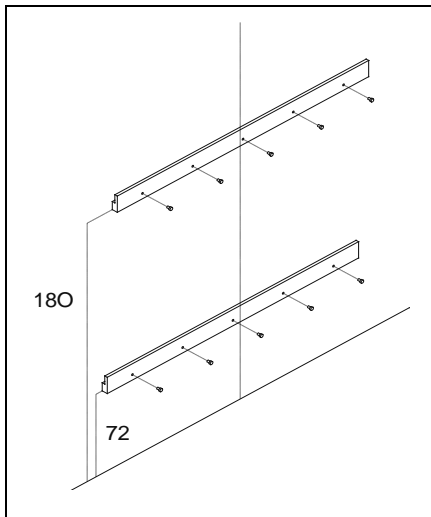


Art. 9327 – EPOQUE WALL

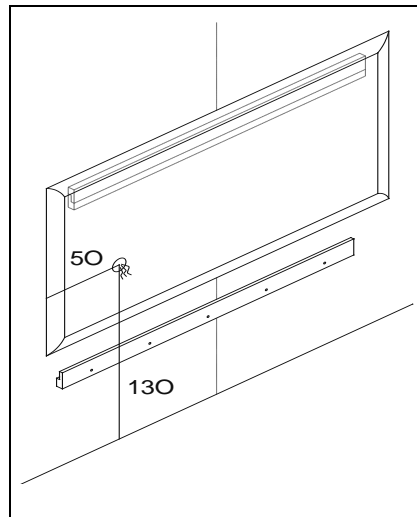


SCHEMA DI MONTAGGIO

SCHEMA DE MONTAGE



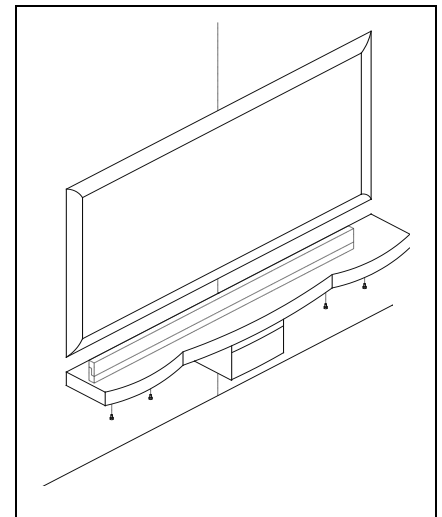
- FISSARE LE FASCE A MURO CON 5 VITI
- FIXER LES CHROCHETS AU MUR AVEC 5 VIS
- FIX THE HOOKS AT THE WALL BY 5 SCREWS
- FIJAR LOS GARFOS A LA PARED CON 5 TORNILLOS



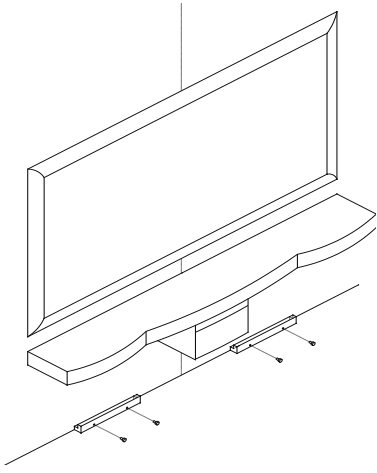
- COLLEGARE I LED E APPENDERE LA SPECCHIERA
- CONNECTER LES LED ET ACCROCHER LA GLACE
- CONNECT THE LED AND ANG THE LOOKING GLASS
- CONNECTAR LOS LED Y ENCAJAR EL TOCADOR

INSTALLATION INSTRUCTION

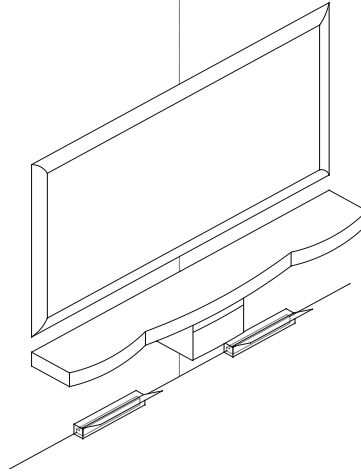
ESQUEMA DE MONTAJE



- APPENDERE IL PIANO E FISSARLO DA SOTTO CON 4 VITI
- ACCROCHER LE PLAN ET FIXER DES DESSOUS AVEC 4 VIS
- ANG THE TOP AND FIX IT FROM BELOW WITH 4 SCREWS
- ENCAJAR EL PLAN Y FIJARLO DESDE ABAJO CON 4 TORNILLOS



- FISSARE I RIGHETTI DEGLI APPOGGIAPIEDI A MURO CON 4 VITI
- FIXER LES BOIS DE FIXATION DE LES REPOSE-PIEDS AU MUR AVEC 4 VIS
- FIX THE FOOT-RESTS' FIXING WOODS AT THE WALL BY 4 SCREWS
- FIJAR LOS GARFOS DE LOS APOJA-PIES A LA PARED CON 4 TORNILLOS



- INCASTRARE GLI APPOGGIAPIEDI
- ENCASTRER LES REPOSE-PIEDS
- EMBED THE FOOT-RESTS
- ENCAJAR LOS APOJA-PIES