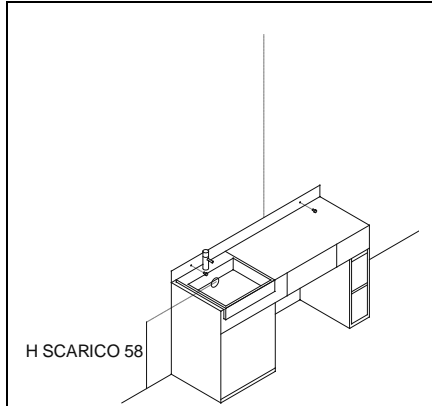


Art. 5190 – GALILEO

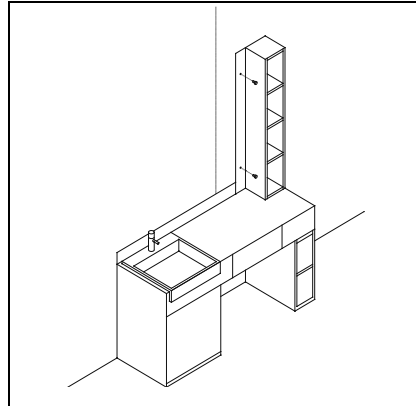


SCHEMA DI MONTAGGIO

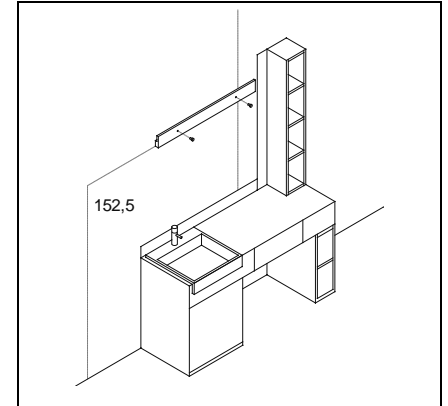
INSTALLATION INSTRUCTION



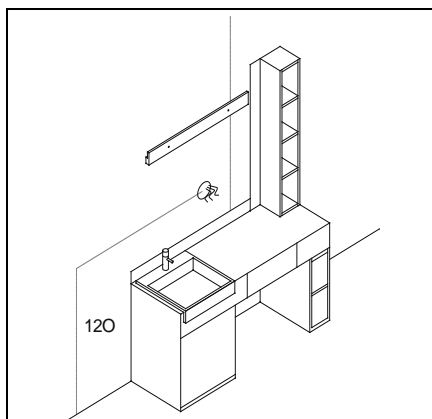
- FISSARE LA BASE A MURO CON 2 VITI
- FIXER LA PARTIE BASSE AU MUR AVEC 2 VIS
- FIX THE BASE TO THE WALL WITH 2 SCREWS
- FIJAR LA BASE A LA PARED CON 2 TORNILLOS



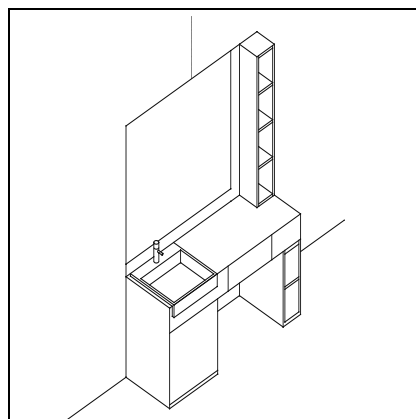
- POSIZIONARE LA COLONNETTA EXPO SULLA BASE E FISSARLA A MURO CON 2 VITI
- POSITIONNEZ LA COLONNE D'EXPO SUR LA BASE ET FIXEZ-LA AU MUR AVEC 2 VIS
- POSITION THE EXPO COLUMN ON THE BASE AND FIX IT TO THE WALL WITH 2 SCREWS
- COLOCAR LA COLUMNA EXPO SOBRE LA BASE Y FIJARLA A LA PARED CON 2 TORNILLOS



- FISSARE IL RIGHETTO PORTASPECCHIO A MURO ALL'ALTEZZA INDICATA E COLLEGARE L'ALIMENTATORE DEI LED
- FIXER LES CROCHETS PORTE-MIROIR A' LA HAUTEUR INDIQUEE ET BRANCHER L'ALIMENTATEUR DES LEDS
- FIX THE MIRROR HOLDER TO THE WALL AT THE INDICATED HEIGHT AND CONNECT THE LED POWER SUPPLY
- FIJE EL SOPORTE DEL ESPEJO A LA PARED A LA ALTURA INDICADA Y CONECTE LA FUENTE DE ALIMENTACIÓN LED



- FARE I COLLEGAMENTI ELETTRICI
- FAIRE LES LIAISONS ELETTRIQUES
- MAKE THE ELECTRICAL CONNECTIONS
- HACER LOS ENLACES ELECTRICOS



- INCASTRARE LA SPECCHIERA AI GANCI
- ENCASTRER LA GLACE AUX CROCHETS
- EMBED THE LOOKING GLASS TO THE HOOKS
- ENCAJAR EL TOCADOR A LOS SUPORTES