

Art. 4155 – XILEMA DOUBLE
Art. 4160 – XILEMA ISLAND

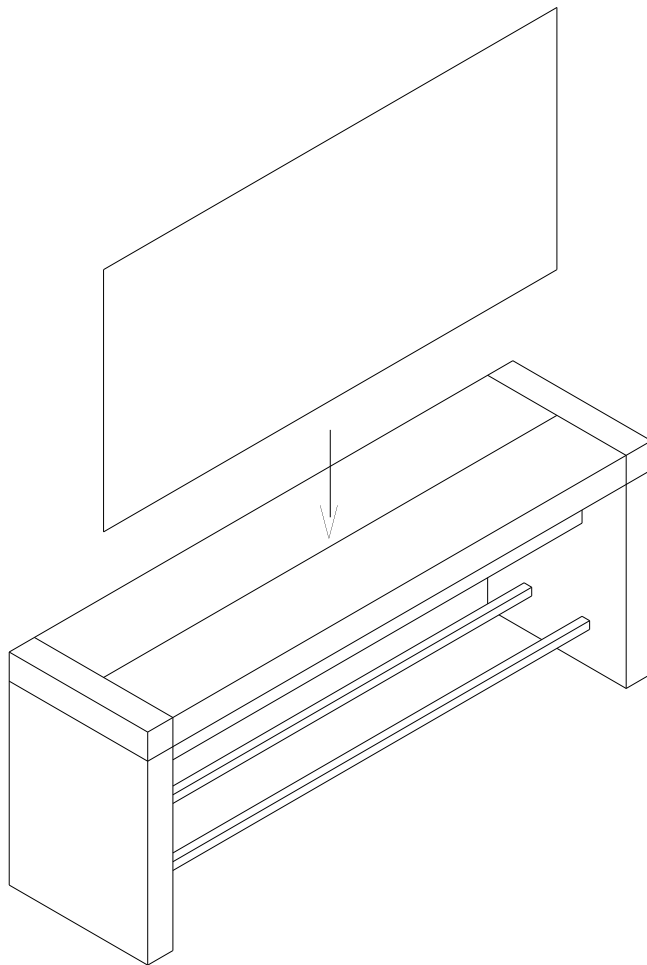


SCHEMA DI MONTAGGIO

INSTALLATION INSTRUCTION

SCHEMA DE MONTAGE

ESQUEMA DE MONTAJE



- INFILARE LO SPECCHIO NELL'APPOSITA FESSURA FACENDO ATTENZIONE A MANTENERLO IL PIU' VERTICALE POSSIBILE
- ENFILER LE MIRROIR DANS LA FENTE EN FAISANT ATTENTION DE LE MAINTENIR LE PLUS VERTICAL POSSIBLE
- INSERT THE MIRROR INTO THE FITTING FISSURE, PAY ATTENTION TO PRESERVE IT AS VERTICAL AS POSSIBLE
- INTRODUCIR EL ESPEJO DENTRO LA APROPRIADA FISURA, HACER ATENCION A MANTENER EL ESPEJO MAS VERTICAL POSIBLE