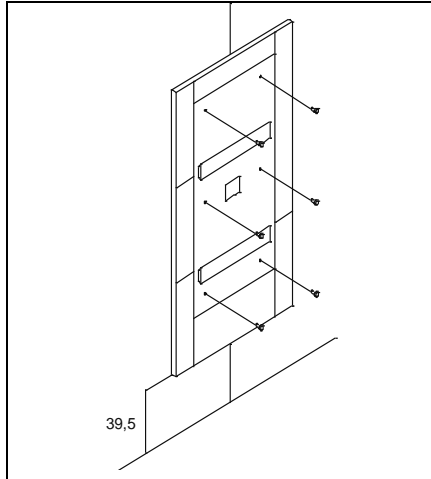


Art. 4035 – BLACK STONE



SCHEMA DI MONTAGGIO

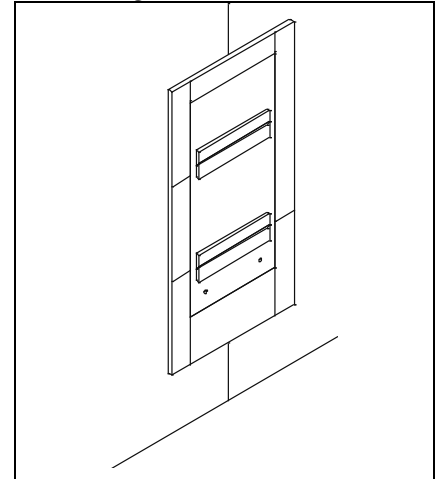
SCHEMA DE MONTAGE



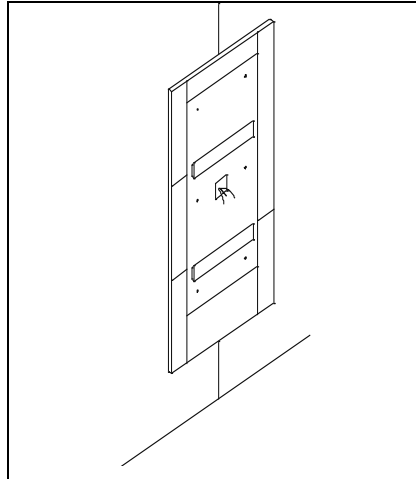
- FISSARE LA STRUTTURA A MURO CON 6 VITI, RISPETTANDO LE MISURE INDICATE
- FIXER LA STRUCTURE AU MUR AVEC 6 VIS, SELON LES MEASURES INDIQUEES
- FIX THE STRUCTURE AT THE WALL BY 6 SCREWS, FOLLOWING THE MEASURES INDICATED
- FIJAR LA ESTRUCTURA A LA PARED CON 6 TORNILLOS, SIGUENDO LAS MEDIDAS INDICADAS

INSTALLATION INSTRUCTION

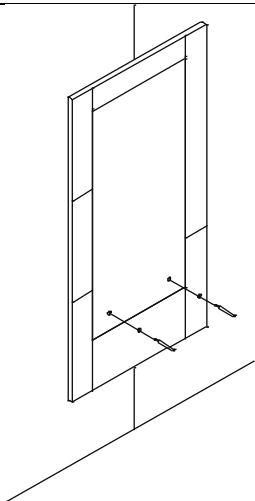
ESQUEMA DE MONTAJE



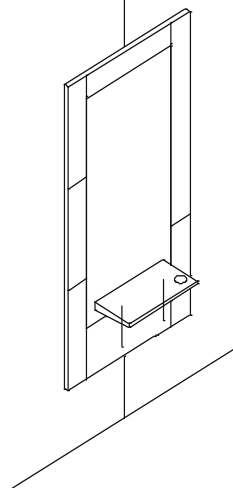
- APPENDERE LA SPECCHIERA
- ACCHROCHER LA GLACE
- HANG THE MIRROR
- ENCAJAR EL ESPEJO



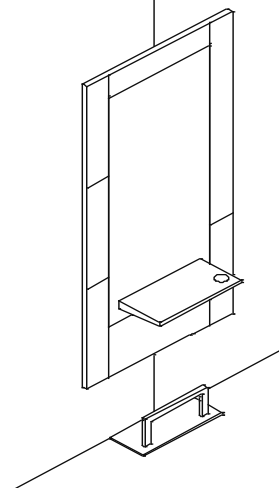
- FARE I COLLEGAMENTI ELETTRICI
- FAIRE LES CONNECTIONS ELETTRIQUES
- MAKE THE ELECTRICAL CONNECTIONS
- HACER LOS COLEGAMENTOS ELECTRICOS



- INSERIRE LE RONDELLE IN PLASTICA E AVVITARE I PERNI PORTAPIANO NELLE BOCCOLE
- INSERER LES RONDELLES AN PLASTIQUE ET VISSER LES CHEVILLES PORTE TABLETTE DANS LEURS SIEGES
- INSERT THE PLASTIC WASHERS AND SCREW THE HINGES TOP HOLDERS IN THE BUSHINGS
- INTRODUCIR LAS RONDANAS DE PLASTICO Y ATORNILLAR LOS PERNOS PORTA-ENCIMERA



- INSERIRE IL PIANO E STRINGERE LE VITI SOTTO AL PIANO
- INSERER LA TABLETTE ET SERRER LES VIS QUI SE TROUVENT AU DESSOUS DE LA TABLETTE
- INSERT THE TOP AND TIGHTEN THE SCREWS UNDER THE TOP
- PONER LA ENCIMERA ATTORNILLANDO LOS TORNILLOS A BAJO



- POSIZIONARE IL POGGIAPIEDI
- PLACER LE REPOSE-PIEDS
- PLACE THE FOOT-REST
- COLOCAR LO APOJA-PIES